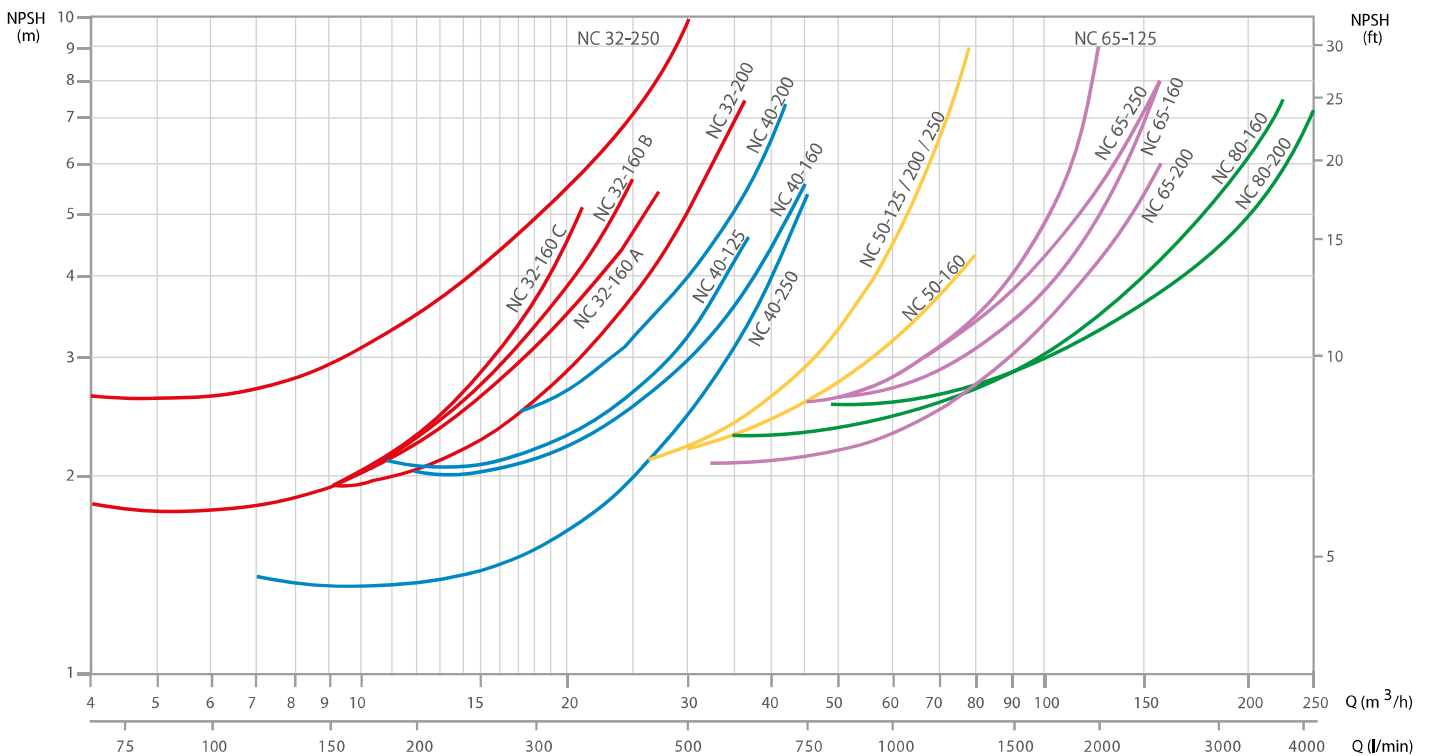
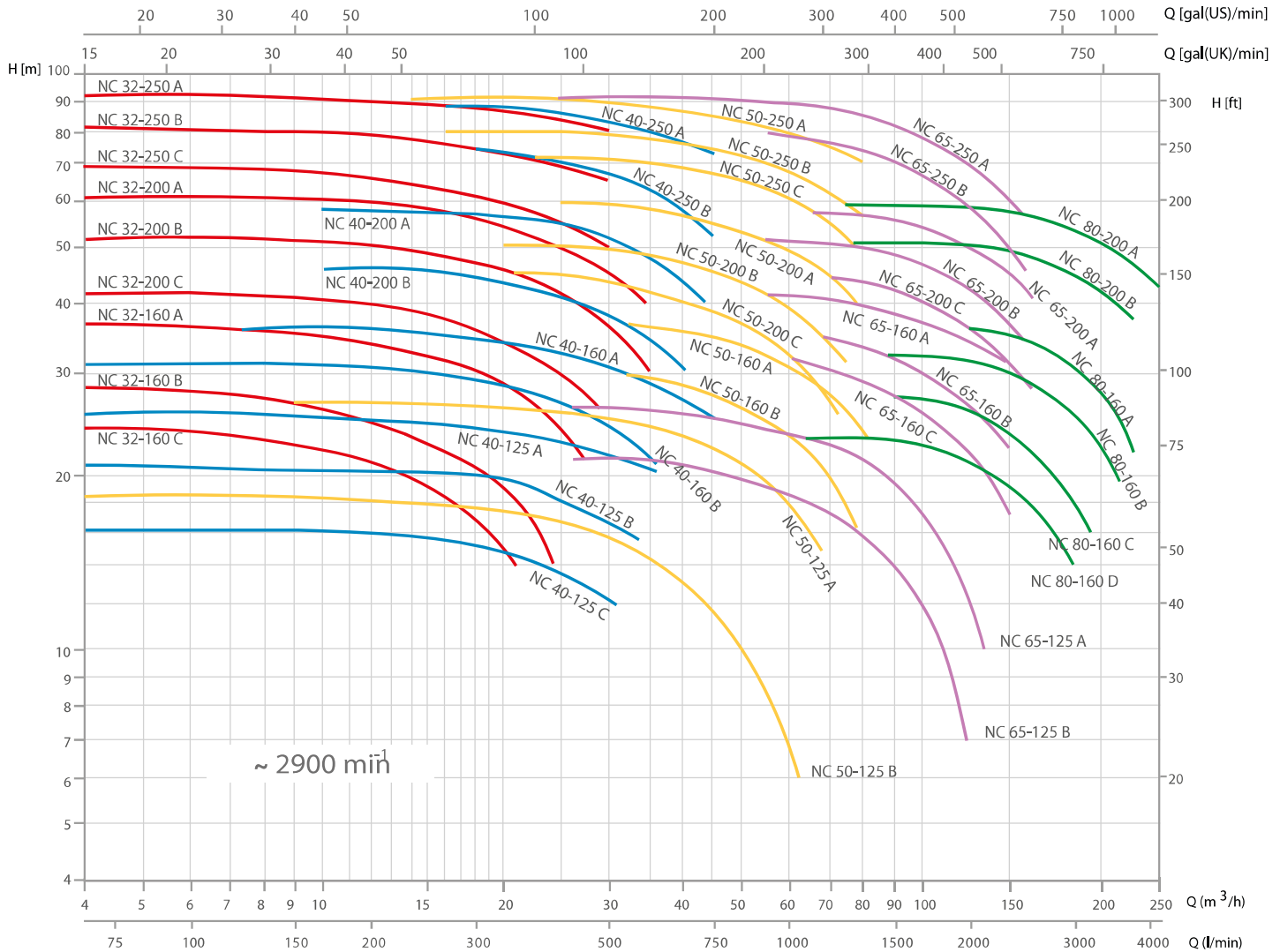
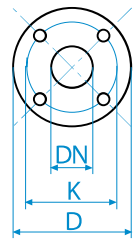
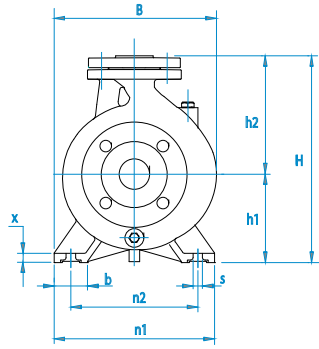
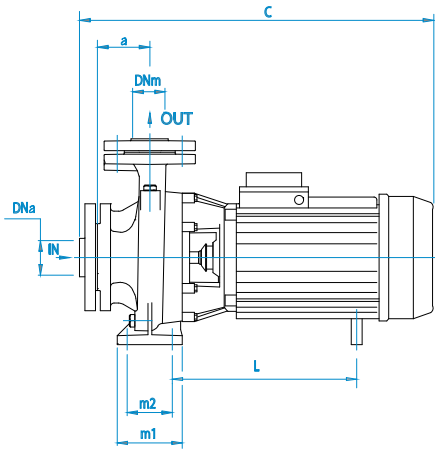


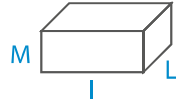
Pump Model	P2 HP/kw	P1 kw	I A	CAPACITY (m³/h - l/min)																			
				0	4,5	6	7,5	9	12	15	18	21	24	27	30	33	36	39	42	48			
				0	75	100	125	150	200	250	300	350	400	450	500	550	600	650	700	800			
				TOTAL HEAD (m)																			
NC 32-160 C (*)	3/2,2	2,3	5,2	24,7	24,4	24,1	23,6	23	21,5	19,6	17,2	14,1											
NC 32-160 B (*)	3/2,2	2,9	5,2	29		28,5	28	27,3	25,7	23,8	21,4	18,5	14,8										
NC 32-160 A	4/3	4,1	7,1	36,8		36,4	36	35,4	34,2	32,8	31,1	28,8	26	22,3									
NC 32-200 C (*)	5,5/4	5,2	9,4	41		40	39,5	38,8	37,5	36	34,2	32,2	30	27									
NC 32-200 B	7,5/5,5	8,6	14,2	53		52	51,5	51	50	48,5	46,8	45	42,7	40,1	37	33,3	28,7						
NC 32-200 A	10/7,5	9,9	16,5	61		60,5	60	59,5	58,5	57,2	55,5	53,7	51,5	49	46,2	42,7	38,5						
NC 32-250 C	12,5/9,2	11,9	20,1	70			68,5	68	67	65,5	63,5	61,5	58,7	55	50,5								
NC 32-250 B	15/11	14,4	24,2	82			81	80,5	79,5	78,5	77	75	72,6	70	66,5								
NC 32-250 A	20/15	18,1	30,1	93			92,5	92	91,5	90,5	89,5	88	85,7	83,5	80								
NC 40-125 C (*)	2/1,5	2,3	4	17,4			17,6	17,5	17,3	16,9	16,4	15,8	15,1	14,2	13,3								
NC 40-125 B (*)	3/2,2	2,9	5,2	20,7				21,3	21,2	21	20,6	20,1	19,4	18,7	17,9	17							
NC 40-125 A	4/3	4,1	7,1	25,2				25,8	25,8	25,6	25,4	24,9	24,4	23,7	22,9	22	22,1						
NC 40-160 B (*)	4/3	4,4	7,4	30				30,1	30	29,6	29	28,2	27,1	25,9	24,4	22,8	21						
NC 40-160 A (*)	5,5/4	5,7	9,9	35,4				35,6	35,5	35,3	35	34,2	33,2	32	30,6	29	27,3	25,4					
NC 40-200 B	7,5/5,5	7,8	13,2	46,7				47	46,8	46,4	45,6	44,5	43,2	41,6	39,9	37,9	35,8	33,4					
NC 40-200 A	10/7,5	10,2	16,8	56,4				57,8	58	57,9	57,6	56,9	56	54,7	53	51,1	48,9	46,5	43,9				
NC 40-250 B	15/11	14,4	24,2	75,5				74,6	74,2	73,5	72,7	71,7	70,4	69	67,2	65	62,5	59,5	56				
NC 40-250 A	20/15	19	32	91,5				90,4	89,8	89,3	88,5	87,5	86,6	85,5	84	82,5	80,5	78,5	76				
NC 50-125 B (*)	4/3	4,4	7,4	19,9					20,2	20,2	20,1	20	19,8	19,3	19,1	18,7	18,3	17,8	17,4	16,4			
NC 50-125 A (*)	5,5/4	5,7	9,9	24,5						25	24,9	24,8	24,6	24,4	24,2	23,8	23,5	23,1	22,7	21,8			
NC 50-160 B	7,5/5,5	6,7	11,6	30,2									30,5	30,3	30,1	29,8	29,5	29	28,5	28	26,7		
NC 50-160 A	10/7,5	9,4	15,8	36,3										37	36,9	36,8	36,6	36,4	36,1	35,6	35,1	34	
NC 50-200 C	12,5/9,2	10,8	18,5	47										45,7	45,1	44,5	43,7	42,9	42	40,2	38,5		
NC 50-200 B	15/11	12,4	21	52										51	50,5	50	49,3	48,5	47,7	46,8	44,7		
NC 50-200 A	20/15	15,4	27	58,5											58,1	58	57,5	57	56,4	55,7	55	53,2	
NC 50-250 C	20/15	20	32,5	71,5												70,8	70,3	69,7	69	68,3	67,6	66	
NC 50-250 B	25/18,5	23	41,5	78												78	77,4	76,8	76,1	75,3	74,5	72,8	
NC 50-250 A	30/22,5	28,5	51,5	90													89,5	88,8	88,3	87,7	86,9	86,1	84,5
NC 65-125 B	7,5/5,5	7,2	12,3	19,8														21	20,8	20,7	20,6	20,5	20,4
NC 65-125 A	10/7,5	9,5	15,9	24,2														24,8	24,7	24,6	24,5	24,4	24,3
NC 65-160 C	12,5/9,2	11,7	19,5	30,4																		31,2	31,1
NC 65-160 B	15/11	13	22,5	34																		34,6	34,4
NC 65-160 A	20/15	18	30	39																		40,6	40,6
NC 65-200 C	20/15	20	32,5	43																			
NC 65-200 B	25/18,5	23	41,5	47,5																			
NC 65-200 A	30/22,5	28,5	51,5	56,5																			
NC 65-250 B	40/30	37,8	63,5	81																			
NC 65-250 A	50/37	45	74,5	90																			
NC 80-160 D	15/11	12,3	20,8	24																			
NC 80-160 C	20/15	14,9	25,8	29																			
NC 80-160 B	25/18,5	19,2	35	33,5																			
NC 80-160 A	30/22,5	23,2	42	37																			
NC 80-200 B	40/30	37,8	63,5	49																			
NC 80-200 A	50/37	45	74,5	58																			





Flangia-Flange-Bride

DN	D	K	holes	
			n°	∅
32	140	100	4	18
40	150	110	4	18
50	165	125	4	18
65	185	145	4	18
80	200	160	4	18
100	220	180	8	18



Dimensioni e pesi - Dimensions and weights - Dimensions et poids

Pump Model	DNm	DNa	a	h1	h2	m1	m2	n1	n2	b	x	s	C	B	H	I	L	M	Kg / lbs
NC 32-160 C	32	50	80	132	160	100	70	240	190	50	12	14	490	240	292	520	260	355	38,0 / 84.0
NC 32-160 B	32	50	80	132	160	100	70	240	190	50	12	14	490	240	292	520	260	355	39,0 / 86.0
NC 32-160 A	32	50	80	132	160	100	70	240	190	50	12	14	490	240	292	520	260	355	42,0 / 92.5
NC 32-200 C	32	50	80	160	180	100	70	240	190	50	12	14	505	268	340	530	305	400	51,5 / 113.5
NC 32-200 B	32	50	80	160	180	100	70	240	190	50	12	14	565	268	340	615	310	460	63,0 / 139.0
NC 32-200 A	32	50	80	160	180	100	70	240	190	50	12	14	565	268	340	615	310	460	69,0 / 152.0
NC 32-250 C	32	50	100	180	225	125	95	320	250	65	12	14	625	305	405	665	335	535	83,0 / 183.0
NC 32-250 B	32	50	100	180	225	125	95	320	250	65	14	14	625	305	405	665	335	535	90,0 / 198.5
NC 32-250 A	32	50	100	180	225	125	95	320	250	65	14	14	695	305	405	735	355	535	120,0 / 264.5
NC 40-125 C	40	65	80	112	140	100	70	210	160	50	12	14	495	220	252	520	260	355	36,0 / 79.5
NC 40-125 B	40	65	80	112	140	100	70	210	160	50	12	14	495	220	252	520	260	355	37,0 / 81.5
NC 40-125 A	40	65	80	112	140	100	70	210	160	50	12	14	495	220	252	520	260	355	40,0 / 88.0
NC 40-160 B	40	65	80	132	160	100	70	240	190	50	12	14	500	245	292	520	260	355	47,0 / 103.5
NC 40-160 A	40	65	80	132	160	100	70	240	190	50	15	14	500	245	292	520	260	355	50,0 / 110.0
NC 40-200 B	40	65	100	160	180	100	70	265	212	50	15	14	590	273	340	615	310	460	65,0 / 143.5
NC 40-200 A	40	65	100	160	180	100	70	265	212	50	15	14	590	273	340	615	310	460	71,0 / 156.5
NC 40-250 B	40	65	100	180	225	125	95	320	250	65	15	14	630	322	405	665	335	535	91,0 / 200.5
NC 40-250 A	40	65	100	180	225	125	95	320	250	65	15	14	700	322	405	735	355	535	121,0 / 267.0
NC 50-125 B	50	65	100	132	160	100	70	240	190	50	12	14	525	250	292	520	260	355	47,0 / 103.5
NC 50-125 A	50	65	100	132	160	100	70	240	190	50	12	14	525	250	292	520	260	355	50,0 / 110.0
NC 50-160 B	50	65	100	150	180	100	70	265	212	50	12	14	590	270	340	615	310	460	65,0 / 143.5
NC 50-160 A	50	65	100	150	180	100	70	265	212	50	12	14	590	270	340	615	310	460	71,0 / 156.5
NC 50-200 C	50	65	100	160	200	100	70	265	212	50	12	14	635	290	360	665	335	535	82,0 / 181.0
NC 50-200 B	50	65	100	160	200	100	70	265	212	50	12	14	635	290	360	665	335	535	89,0 / 196.0
NC 50-200 A	50	65	100	160	200	100	70	265	212	50	12	14	705	290	360	735	355	535	122,0 / 269.0
NC 50-250 C	50	65	100	180	225	125	95	320	250	65	14	14	705	332	405	735	355	535	125,0 / 275.5
NC 50-250 B	50	65	100	180	225	125	95	320	250	65	14	14	750	332	405	815	355	535	140,0 / 308.5
NC 50-250 A	50	65	100	180	225	125	95	320	250	65	14	14	750	332	405	815	355	535	149,0 / 328.5
NC 65-125 B	65	80	100	160	180	125	95	280	212	65	14	14	605	280	340	615	310	460	64,0 / 141.0
NC 65-125 A	65	80	100	160	180	125	95	280	212	65	14	14	605	280	340	615	310	460	70,0 / 154.5
NC 65-160 C	65	80	100	160	200	125	95	280	212	65	14	14	635	290	360	665	335	535	84,0 / 185.0
NC 65-160 B	65	80	100	160	200	125	95	280	212	65	14	14	635	290	360	665	335	535	90,0 / 198.5
NC 65-160 A	65	80	100	160	200	125	95	280	212	65	14	14	705	290	360	735	355	535	120,0 / 264.5
NC 65-200 C	65	80	100	180	225	125	95	320	250	65	14	14	705	330	405	735	355	535	122,0 / 269.0
NC 65-200 B	65	80	100	180	225	125	95	320	250	65	14	14	750	330	405	815	355	535	138,0 / 304.0
NC 65-200 A	65	80	100	180	225	125	95	320	250	65	14	14	750	330	405	815	355	535	148,0 / 326.5
NC 65-250 B	65	80	100	200	250	160	120	360	280	80	16	19	850	370	450	850	380	490	239,0 / 527.0
NC 65-250 A	65	80	100	200	250	160	120	360	280	80	16	19	850	370	450	850	380	490	253,0 / 558.0
NC 80-160 D	80	100	125	180	225	125	95	320	250	65	14	14	665	330	405	665	335	535	98,5 / 217.0
NC 80-160 C	80	100	125	180	225	125	95	320	250	65	14	14	735	330	405	735	355	535	129,0 / 284.5
NC 80-160 B	80	100	125	180	225	125	95	320	250	65	14	14	780	330	405	815	355	535	143,0 / 315.5
NC 80-160 A	80	100	125	180	225	125	95	320	250	65	14	14	780	330	405	815	355	535	152,0 / 335.0
NC 80-200 B	80	100	125	180	225	125	95	345	280	65	16	14	870	355	405	850	380	490	233,0 / 513.5
NC 80-200 A	80	100	125	180	225	125	95	345	280	65	16	14	870	355	405	850	380	490	247,0 / 544.5